

DOMOFON GSM

SS1704

(SYSTEM KONTROLI DOSTĘPU)



W celach bezpieczeństwa prosimy o zapoznanie się z niniejszą instrukcją obsługi przed rozpoczęciem korzystania z tego produktu.

Spis treści

WAŻNE INFORMACJE DOTYCZĄCE BEZPIECZEŃSTWA	3
INFORMACJE WPROWADZAJĄCE NA TEMAT DOMOFONU SS1704	4
WYPOSAŻENIE DODATKOWE DOMOFONU SS1704	4
INSTALACJA	5
Moduł domofonu SS1704	6
Schemat połączeń	7
Kontrolki LED	8
OBSŁUGA DOMOFONU SS1704	9
Diagram działania systemu	11
Wybieranie trybu monitorowania	12
Wybieranie trybu kontroli dostępu	12
Wybieranie trybu programowania	12
Programowanie	13
Programowania za pomocą wiadomości SMS	13
Programowanie poprzez połączenie telefoniczne z domofonem	14
Otwieranie drzwi/bramy (po zatelefonowaniu do domofonu GSM w celu otwarcia drzwi).....	15
1. Otwieranie przez rozpoznawanie identyfikatora rozmówcy	15
2. Otwieranie hasłem kontroli dostępu	16
Sprawdzanie siły sygnału GSM	16
Sprawdzanie stanu przekaźnika elektrozaczepek	17
Numer administratora	17
LISTA POLECEŃ UŻYTKOWNIKA	18
JAK PRZYWRÓCIĆ SPRZĘTOWE WARTOŚCI Domyślne w przypadku zapomnienia hasła	20
DANE TECHNICZNE	21
SZYBKIE PROGRAMOWANIE ZA POMOCĄ WIADOMOŚCI SMS	21
ROZWIĄZYWANIE PROBLEMÓW (PYTANIA I ODPOWIEDZI)	22

Dziękujemy za zakup domofonu SS1704. Prosimy o zapoznanie się z niniejszą instrukcją obsługi przed rozpoczęciem korzystania z tego produktu.

Instrukcję należy zachować do wykorzystania w przyszłości, aby móc z niej skorzystać w przypadku wystąpienia problemów lub pojawienia się pytań dotyczących produktu.

WAŻNE INFORMACJE DOTYCZĄCE BEZPIECZEŃSTWA

Podczas użytkowania domofonu SS1704 należy zawsze przestrzegać podstawowych zaleceń dotyczących bezpieczeństwa, aby zmniejszyć ryzyko pożaru, porażenia prądem czy obrażeń ciała.

Prosimy przeczytać poniższe zalecenia przed rozpoczęciem użytkowania produktu.

1. Przestrzegać wszystkich ostrzeżeń i instrukcji umieszczonych na produkcie.
2. Przed przystąpieniem do czyszczenia należy odłączyć wszystkie połączenia. Nie używać środków czyszczących w płynie ani w aerozolu. Do czyszczenia używać wilgotnej ściereczki.
3. Nie używać produktu w pobliżu wody.
4. Nie używać tego produktu w miejscu, w którym możliwe jest wystąpienie oparów lub wycieków wybuchowego gazu.
5. Nie umieszczać produktu w pobliżu grzejników lub innych źródeł ciepła.
6. Nie przeciążać gniazda elektrycznego ani przewodu zasilającego w przypadku instalacji zasilacza. Może to spowodować pożar lub porażenie prądem elektrycznym.
7. Nie dopuszczać do wylania się płynów na urządzenie oraz nie wkładać żadnych przedmiotów przez szczeliny wentylacyjne.
8. Unikać używania produktu podczas burzy z piorunami. Istnieje ryzyko porażenia prądem elektrycznym spowodowane przez uderzenie pioruna.

INFORMACJE WPROWADZAJĄCE NA TEMAT DOMOFONU SS1704

Domofon SS1704 to kaseta bramowa instalowana przy wejściu do budynku. Urządzenie może zastępować tradycyjny domofon, umożliwia rozmowę z gośćmi stojącymi przed wejściem do firmy lub domu z odległego miejsca. Gość, po naciśnięciu przycisku wywołania, ustanawia połączenie komórkowe z właścicielem. Podczas rozmowy będzie można otworzyć drzwi.

Domofon SS1704 zapewnia nie tylko możliwość zdalnego sprawdzenia, kto czeka przy wejściu, ale także kontrolę dostępu. Użytkowanie domofonu SS1704 w domu lub firmie nie wymaga żadnych specjalnych instalacji ani okablowania. Wystarczy zainstalować domofon SS1704 oraz podłączyć elektrozaczep i zasilanie.

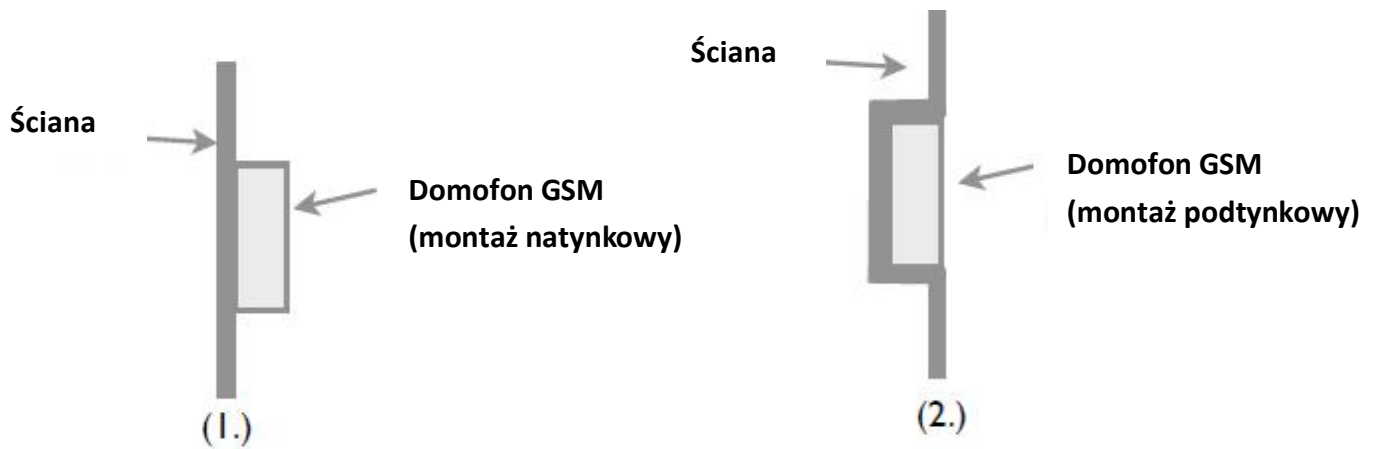
WYPOSAŻENIE DODATKOWE DOMOFONU SS1704

Pozycja	Opis	Ilość	W zestawie	Opcja
1	Domofon SS1704	1	✓	
2	Zasilacz	1	✓	
3	Antena zewnętrzna	1	✓	
4	Wspornik montażowy do anteny	1	✓	
5	Instrukcja obsługi	1	✓	

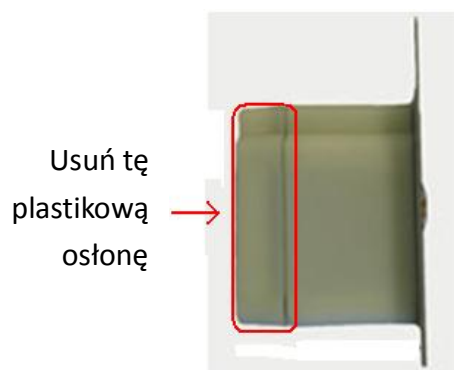


INSTALACJA

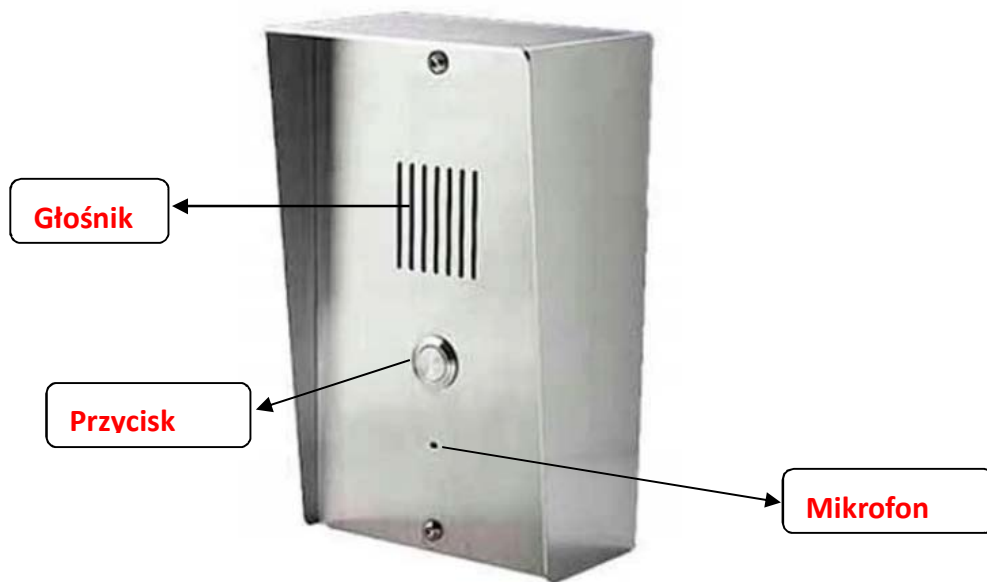
Domofon GSM nadaje się zarówno do montażu na-, jak i podtynkowego.



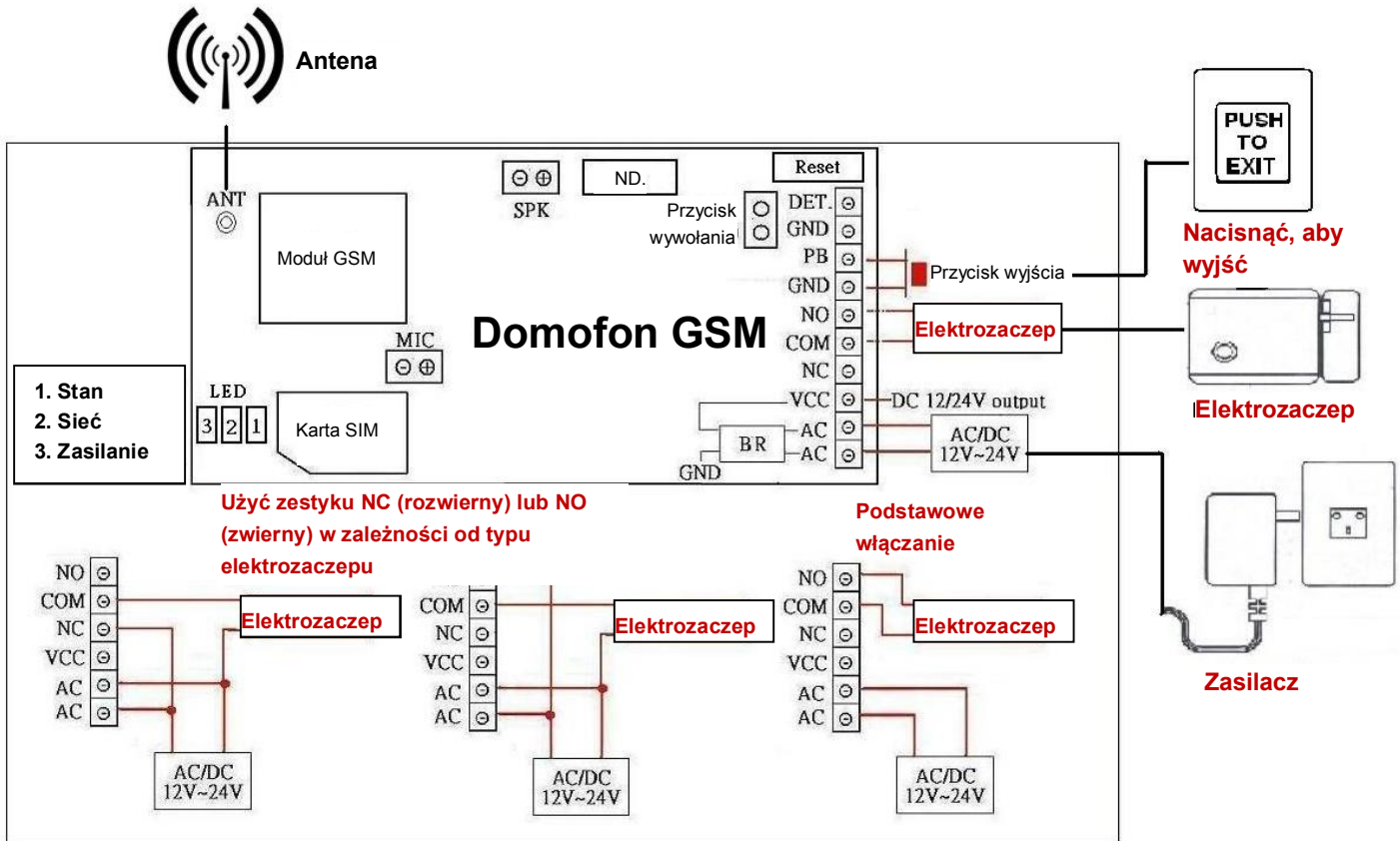
Wskazówka: w przypadku montażu natynkowego przed zamocowaniem jednostki głównej w obudowie ze stali nierdzewnej należy zdjąć plastikową osłonę.



Moduł domofonu SS1704



Schemat połączeń



Kontrolki LED

1. Kontrolka LED „stanu domofonu”

Dioda LED	Stan
Żółta (gotowość)	Błykanie
Żółta (użytkowanie)	Włączona

2. Kontrolna LED „sieci”

Dioda LED	Stan
Zielona (gotowość)	Błyka raz na 3 s
Zielona (szukanie)	Błyka raz na 1 s
Zielona (zajęty)	Włączona

3. Kontrolka LED „zasilania”

Dioda LED	Stan
Czerwona (zasilanie wł.)	Włączona
Czerwona (zasilanie wył.)	Wyłączona

1. Karta SIM

Zarejestruj swoją kartę SIM w sieci i sprawdź, czy karta działa w telefonie komórkowym.

Przed włożeniem karty SIM do domofonu WYŁĄCZ żądanie wprowadzania kodu PIN.

WYŁĄCZ zasilanie przed włożeniem karty SIM. Ostrożnie przesunąć uchwyt karty SIM w kierunku położenia otwarcia (OPEN), włóż kartę SIM i przesunąć uchwyt w kierunku położenia zamknięcia (CLOSE), aby zablokować ją na swoim miejscu.

2. Antena

Zainstaluj antenę najwyżej jak to możliwe na górze słupka w celu zapewnienia najlepszego odbioru.

3. Elektrozaczep

Podłącz elektrozaczep do zacisków oznaczonych „door latch”.

4. Zasilanie

Podłącz zasilanie 12 V DC do zacisków oznaczonych „AC, AC”

Źródło zasilania musi mieć możliwość ciągłego dostarczania prądu o natężeniu co najmniej 1 A.

5. Po ostatecznym sprawdzeniu połączeń włącz zasilanie.

6. Poczekaj 20–30 sekund, aż domofon uruchomi się i wykryje sieć. Po pomyślnym połączeniu domofon wyemituje dźwięk potwierdzenia, a kontrolka LED stanu zacznie błyskać.

OBSŁUGA DOMOFONU SS1704

Po naciśnięciu przycisku wywołania domofon SS1704 wyemituje dźwięk dzwonka. Jednocześnie nawiązywane jest połączenie z numerem telefonu zapisanym w domofonie. Jeśli pierwszy numer jest zajęty lub nie odpowiada, połączenie jest przekierowywane na drugi, a następnie na trzeci numer. Po odebraniu połączenia z domofonu SS1704 rozpoczyna się rozmowa z gośćmi stojącymi przed wejściem. Naciśnięcie przycisku * na telefonie komórkowym podczas rozmowy otwiera drzwi. Przekaznik elektrozaczełu można także tymczasowo lub na stałe włączyć lub wyłączyć, naciskając przycisk # i 1.

Wybieranie menu systemowego

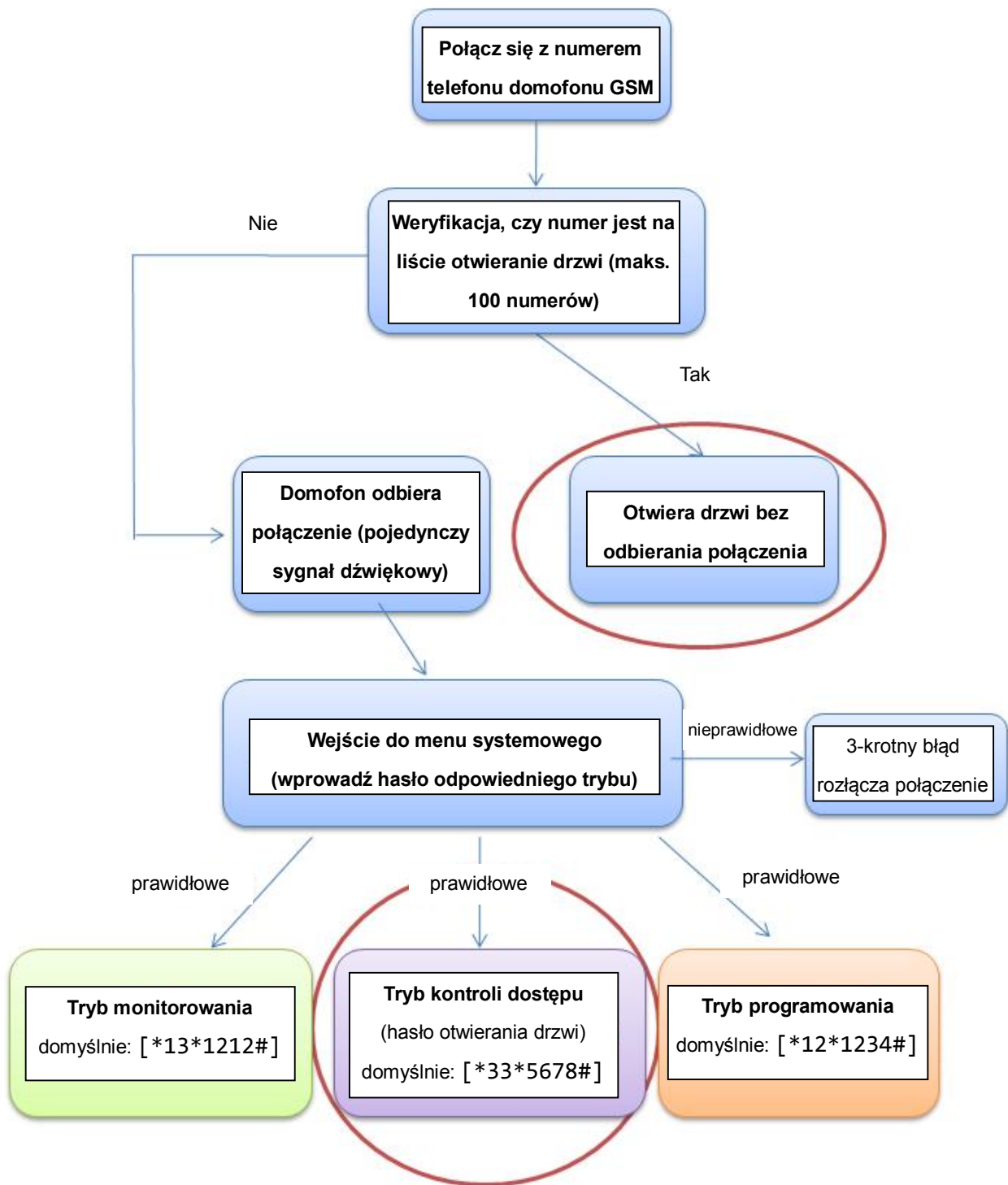
W menu systemowym dostępne są trzy różne tryby.

1. Tryb monitorowania
2. Tryb kontroli dostępu
3. Tryb programowania

Aby uzyskać dostęp do menu systemowego poprzez połączenie telefoniczne z domofonem, wykonaj następujące czynności:

1. Połącz się z numerem telefonu domofonu GSM.
2. Poczekaj, aż domofon odbierze połączenie i usłyszysz pojedynczy sygnał informujący o wejście do menu systemowego.
3. Wprowadź hasło trybu, który chcesz wybrać.
4. Wprowadzenie prawidłowego hasła jest sygnalizowane pojedynczym sygnałem, a wprowadzenie nieprawidłowego hasła jest sygnalizowane 3 sygnałami.
5. 3-krotne wprowadzenie złego hasła rozłącza połączenie.

Diagram działania systemu



Wybieranie trybu monitorowania

1. Połącz się z numerem telefonu domofonu GSM.
2. Następnie domofon zweryfikuje, czy Twój numer telefonu znajduje się na zdefiniowanej wcześniej liście numerów.
3. Po usłyszeniu sygnału „do” wybierz tryb monitorowania, wprowadzając z klawiatury telefonu polecenie **【*13*1212 #】**, gdzie 1212 to hasło.
4. Teraz jesteś w trybie monitorowania. (W słuchawce możesz usłyszeć dźwięki z otoczenia domofonu).

* W tym trybie głośnik domofonu jest wyłączony. (Polecenie **35 #** : **włącza** głośnik).

* W trybie monitorowania można w dalszym ciągu sterować przekaźnikiem elektrozaczeput, jednak głośnik domofonu musi być w takim przypadku włączony.

Wybieranie trybu kontroli dostępu

1. Połącz się z numerem telefonu domofonu GSM.
2. Następnie domofon zweryfikuje, czy Twój numer telefonu znajduje się na zdefiniowanej wcześniej liście numerów.
3. Po usłyszeniu sygnału „do”, wybierz tryb kontroli dostępu, wprowadzając z klawiatury telefonu polecenie **【*33*5678 #】**, gdzie 5678 to hasło.
4. Drzwi zostaną otwarte po wprowadzeniu prawidłowego hasła.

* (Aby otworzyć drzwi za pomocą hasła, gdy numer telefonu nie jest zapisany w sekcji kontroli dostępu).

Wybieranie trybu programowania

1. Połącz się z numerem telefonu domofonu GSM.
2. Następnie domofon zweryfikuje, czy Twój numer telefonu znajduje się na zdefiniowanej wcześniej liście numerów.
3. Po usłyszeniu sygnału „do” wybierz tryb programowania, wprowadzając z klawiatury telefonu polecenie **【*12*1234 #】**, gdzie 1234 to hasło.
4. Teraz jesteś w trybie programowania.

Wskazówka: po wprowadzeniu każdego polecenia można usłyszeć dwa rodzaje sygnałów:

operacja zakończona pomyślnie: długi sygnał dźwiękowy;

operacja zakończona niepomyślnie: trzy krótkie sygnały dźwiękowe.

5. Informacje na temat wprowadzania zmian w ustawieniach znajdują się w części poświęconej poleceniom użytkownika (str. 19, 20).
6. Aby zakończyć tryb programowania, zakończ połączenie.

WSKAZÓWKA:

*** W celu pomyślnego zaprogramowania ustawień zaleca się nawiązanie połączenia z telefonu stacjonarnego i wolne wprowadzanie cyfr lub programowanie za pomocą wiadomości SMS.**

Programowanie

Programowanie można przeprowadzić poprzez połączenie telefoniczne z domofonem GSM lub za pomocą wiadomości SMS.

(Niektóre ustawienia można zaprogramować wyłącznie za pomocą wiadomości SMS, patrz część poświęcona poleceniom użytkownika na str. 19).

Programowania za pomocą wiadomości SMS

Programowanie za pomocą wiadomości SMS jest najłatwiejszym sposobem dostosowania ustawień domofonu GSM oraz dodawania i usuwania numerów telefonów. Wystarczy wysłać wiadomość SMS w odpowiednim formacie na numer telefonu karty SIM domofonu GSM.

Wskazówka:

1. Długość pojedynczej wiadomości SMS jest ograniczona do 140 znaków.
2. Można zaprogramować wiele ustawień (wysłać wiele kodów poleceń) w jednej wiadomości SMS o odpowiednim formacie. ***12*1234 # [kod polecenia 1] # [kod polecenia 2] # [kod polecenia 3] #.....**
3. Każdy SMS musi rozpoczynać się od kodu hasła (domyślnie 1234) w formacie ***12*1234 #**, za którym musi być wpisane polecenie.
4. Aby zaprogramować numery wybierane po naciśnięciu przycisku wywołania na domofonie, NIE należy wprowadzać numeru kierunkowego kraju, wystarczy sam numer (taki jaki wprowadza się podczas wybierania numeru).

Przykład:

Zapisywanie numeru telefonu wybieranego przyciskiem wywołania (maks. 3 numery) oraz usuwanie numeru telefonu 2 i 3. (Patrz część poświęcona poleceniom użytkownika na str. 19).

048 995555660 (numer 1 telefonu stacjonarnego)

048 555525542 (numer 2 telefonu komórkowego)

048 223556443 (numer 3 telefonu komórkowego)

Polecenie: *12*1234#1[Y][numer telefonu]#

Y = cyfra 1, 2 lub 3

Format SMS: (zapisywanie numerów wybieranych przyciskiem wywołania)

*12*1234#11048995555660#12048555525542#13048223556443#

Format SMS: (usuwanie numerów telefonów 2 i 3 wybieranych przyciskiem wywołania)

*12*1234#12*#13*#

PRAWIŁOWY kod polecenia użytkownika

Format SMS:

*12*1234#11048995555660#12048555525542#13048223556443#

Odpowiedź SMS:

11048995555660#12048555525542#13048223556443# OK

BŁĘDNY kod polecenia użytkownika (błąd w poleceniu użytkownika: 19)

Format SMS: *12*1234#1105857235#190485682554#130862235644#

Odpowiedź SMS: 110587235#190865682554# Error

Programowanie poprzez połączenie telefoniczne z domofonem

Wskazówka: programowania poprzez połączenie telefoniczne nie można wykonać z telefonów o numerach, które zostały już zaprogramowane do otwierania drzwi; jednak w takim przypadku można wcześniej w telefonie komórkowym wyłączyć przesyłanie identyfikatora rozmówcy (wyświetlanie numeru).

Aby uzyskać dostęp do trybu programowania poprzez połączenie telefoniczne z domofonem, wykonaj następujące czynności:

Przykład:

Zapisywanie numeru telefonu służącego do otwierania drzwi

Wybierz tryb programowania, wprowadzając...

*12*1234# (1234 to domyślne hasło)

Wprowadzenie prawidłowego kodu wyemituje długi sygnał dźwiękowy. Wprowadzenie nieprawidłowego kodu wyemituje 3 krótkie sygnały dźwiękowe.

Teraz można zaprogramować do 100 numerów telefonów w pamięci domofonu.

W celu zaprogramowania domofonu należy użyć następujących poleceń.

- * Wprowadzanie numeru kierunkowego kraju (1–3 cyfry): **71 [numer kierunkowy kraju] #**
- * Dodawanie numeru (do 100 numerów): **72 [numer telefonu] #**
- * Usuwanie numeru: **73 [numer telefonu] #**
- * Usuwanie wszystkich numerów: **73*#**

Otwieranie drzwi/bramy (po zatelefonowaniu do domofonu GSM w celu otwarcia drzwi)

Domofon GSM ma obsługiwać także dodatkową funkcję, umożliwiającą użytkownikowi otwarcie drzwi z telefonu komórkowego dwoma sposobami.

1. Otwieranie przez rozpoznawanie identyfikatora rozmówcy
2. Otwieranie hasłem kontroli dostępu

1. Otwieranie przez rozpoznawanie identyfikatora rozmówcy

W celu otwarcia drzwi należy zatelefonować do domofonu GSM z upoważnionego numeru telefonu.

Lista może liczyć do 100 numerów telefonów.

Gdy domofon GSM odbiera połączenie przychodzące od użytkownika, sprawdza, czy numer telefonu rozmówcy znajduje się na liście, odrzuca połączenie, a następnie otwiera drzwi/bramę. Domofon GSM nie odbiera połączenia, a jedynie sprawdza identyfikator rozmówcy, tak więc otwieranie drzwi/bramy nic nie kosztuje.

Przed użyciem funkcji otwierania drzwi/bramy przez rozpoznawanie identyfikatora rozmówcy należy najpierw zaprogramować numer kierunkowy kraju oraz numery telefonów.

Przykład:

Numer kierunkowy do Polski: 48 (Wielka Brytania: 44 / USA: 1)

048 555536241 (numer 1 telefonu komórkowego)

048 555525542 (numer 2 telefonu komórkowego)

048 223556443 (numer 3 telefonu komórkowego)

Polecenie do wprowadzenia: *12*1234#71[numer kierunkowy kraju]#72[numer telefonu] #72[numer telefonu] #....

Format SMS:

*12*1234#71353#72048555536241#72048555525542#72048223556443#

Usuwanie numerów telefonów służących do otwierania drzwi

Format SMS: (usuwanie numerów telefonów 1 i 2)

*12*1234#73048555536241#73048555525542#

Format SMS: (usuwanie wszystkich numerów)

*12*1234#73*#

Po zaprogramowaniu numerów można wysłać wiadomość SMS w formacie *21#, aby sprawdzić zaprogramowane numery. Domofon GSM odpowie, przesyłając listę numerów w wiadomości SMS.

2. Otwieranie hasłem kontroli dostępu

Połącz się z numerem telefonu karty SIM domofonu. Domofon odbierze połączenie i usłyszysz sygnał dźwiękowy.

W celu otwarcia drzwi wybierz kod: *33*5678#

W celu podtrzymania otwarcia drzwi, wybierz kod: *34*5678#

W celu zwolnienia drzwi wybierz kod: *35*5678#

* Powyższe operacje są takie same jak polecenia SMS.

* Jest to opcjonalna funkcja otwierania drzwi dla niezaprogramowanych numerów telefonów.

Sprawdzanie siły sygnału GSM (poziom 0–31)

Po wysłaniu do domofonu GSM polecenia żądania siły sygnału domofon odpowie kodem siły sygnału wraz z nazwą operatora sieci. Kod będzie miał wartość 0–31, która oznacza poziom siły sygnału od najsłabszej do najmocniejszej.

Przykład:

Format SMS: *20#

Odpowiedź SMS: Vodafone Signal Level = 31 【sygnał jest bardzo silny】 .

Sprawdzanie stanu przekaźnika elektrozaczełu

Można wysłać kod polecenia SMS w celu sprawdzenia stanu przekaźnika elektrozaczełu.

Format SMS: *22#

Odpowiedź SMS: Relay=ON Detect=ON 【Relay=Hold, Detect=GND】

Wskazówka: styk oznaczony napisem „Detect” (wykrywanie) (patrz schemat połączeń) jest przeznaczony do podłączenia kontaktronu. Drzwi/brama powinny mieć podłączony kontaktron podłączony przez wejście „DET” do masy. Służy on do sprawdzania przez użytkownika, czy drzwi/brama są otwarte czy zamknięte.

Numer administratora

Po wprowadzeniu numeru administratora domofon będzie przyjmował polecenia programowania tylko z tego numeru.

Przykład:

Programowanie numeru telefonu komórkowego jako numeru administratora za pomocą wiadomości SMS

Numer telefonu komórkowego: 048555525542

Polecenie do wprowadzenia: *12*1234#74 [numer administratora]#

Format SMS: *12*1234#74048555525542#

Usuwanie numeru administratora: *12*1234#74*#

Uzyskiwanie dostępu do innych trybów i przekaźnika sterującego elektrozaczepu (poprzez połączenie telefoniczne z domofonem)

Poz.	Funkcja	Polecenie	Opis	Wartość domyślna
1	Wybieranie trybu programowania	*12* [hasło] #	Programowanie poprzez połączenie telefoniczne	1234
2	Wybieranie trybu monitorowania	*13* [hasło] #	Słuchanie dźwięków otoczenia z miejsca instalacji domofonu	1212
3	Wybieranie trybu kontroli dostępu (włączenie przekaźnika)	*33* [hasło] #	Opcja otwieranie hasłem kontroli dostępu	5678
4	Podtrzymanie włączonego przekaźnika	*34* [hasło] #	Podtrzymanie włączonego przekaźnika w celu utrzymania stanu otwarcia drzwi	5678
5	Zwolnienie przekaźnika	*35* [hasło] #	Zwolnienie przekaźnika w celu zamknięcia drzwi	5678

LISTA POLECEŃ UŻYTKOWNIKA (sprawdzenie informacji systemowych i stanu przekaźnika sterującego elektrozaczepu za pomocą wiadomości SMS)

Poz.	Funkcja	Polecenie	Odpowiedź
1	Programowania za pomocą formatu wiadomości SMS	*12*1234 # [kod polecenia 1] # [kod polecenia 2] # [kod polecenia 3] # [kod polecenia 4] #.....	Powodzenie: kod polecenia#..... OK Niepowodzenie: kod polecenia#..... Error (domyślne hasło: 1234)
2	Sprawdzanie siły sygnału GSM	*20#	Signal Level 0–31 (poziom od najłabszego do najlepszego) Nazwa operatora sieci
3	Sprawdzenie zapisanych numerów	*21#	O [numer]..., I [numer]...E (N) O : lista numerów wybieranych przyciskiem wywołania I : lista numerów służących do otwierania drzwi E : koniec N : kolejna wiadomość SMS
4	Sprawdzanie stanu przekaźnika elektrozaczepu	*22#	Relay [stan], Detect [stan] Stan: ON/OFF
5	Włączenie przekaźnika	*33* [hasło] #	Brak odpowiedzi (domyślne hasło:5678) (Zatrzaśnięcie w położeniu włączenia, gdy przekaźnik jest w stanie podtrzymania)

6	Podtrzymanie włączonego przekaźnika	*34* [hasło] #	Brak odpowiedzi (domyślne hasło:5678)
7	Zwolnienie przekaźnika	*35* [hasło] #	Brak odpowiedzi (domyślne hasło:5678)
	<ul style="list-style-type: none"> Błąd danych SMS 	(Dostępne są tylko znaki 0–9, *, #)	Błąd danych SMS
	<ul style="list-style-type: none"> Błąd kodu funkcji 		Błąd kodu funkcji

Tabela poleceń użytkownika

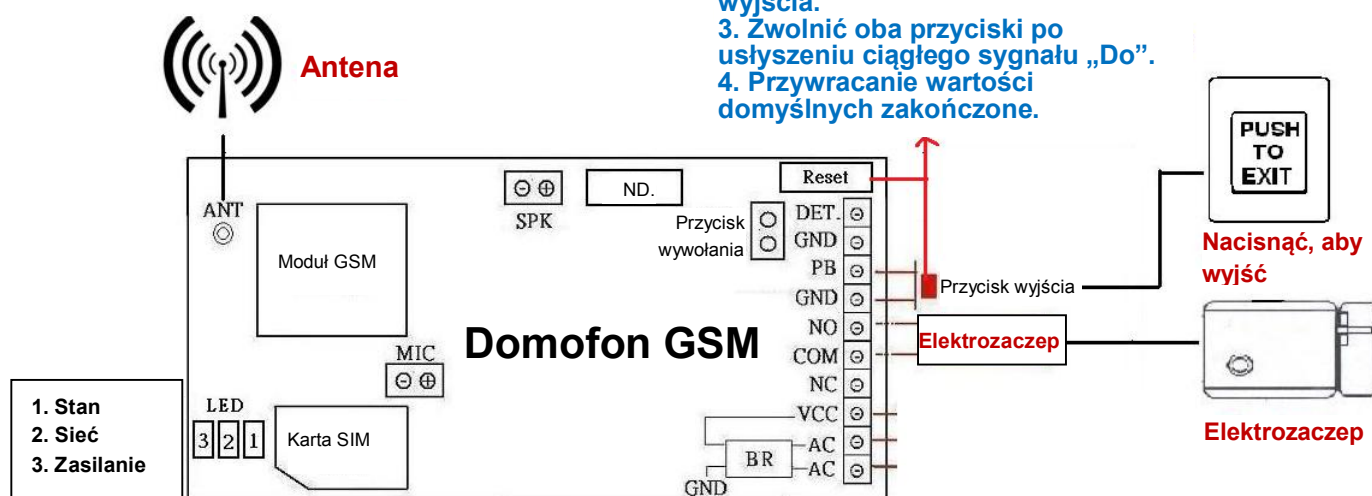
Poz.	Funkcja	Polecenie	Opis	Wartość domyślna
1	Zmiana hasła programowania	01 [hasło] #	hasło: kod 4-cyfrowy	1234
2	Zmiana hasła kontroli dostępu	02 [hasło] #	hasło: kod 4-cyfrowy	5678
3	Zmiana hasła trybu monitorowania	03 [hasło] #	hasło: kod 4-cyfrowy	1212
4	Zapisywanie numeru wybieranego przyciskiem wywołania	1 [Y] [numer telefonu] #	Y = numer telefonu 1, 2 lub 3 Maks. 3 numery Numer telefonu: 3–15 cyfr	Brak
5	Usuwanie numeru wybieranego przyciskiem wywołania	1[Y]*#	Y = numer telefonu 1, 2 lub 3 Numer telefonu: 3–15 cyfr	Brak
6	Poziom głośności głośnika	3 [poziom głośności] #	Poziom głośności głośnika: 0–4	3
7	Poziom czułości mikrofonu	4 [czułość mikrofonu] #	Poziom czułości mikrofonu: 0–4	3
8	Czas działania przekaźnika	51 [czas działania przekaźnika] #	Czas działania przekaźnika: 1–9999 s	1
9	Czas braku odpowiedzi, po którym nastąpi przekierowanie na kolejny numer	52 [czas braku odpowiedzi] #	Czas braku odpowiedzi: 10–99 s	20 s
10	Maks. czas połączenia	53 [maks. czas połączenia] #	Maks. czas połączenia: 005–999 s	060 s
11	Maks. czas monitorowania	55 [czas trwania połączenia] #	Czas trwania połączenia: 00–60 min 00 (bez ograniczenia)	10 min
12	Zmiana kodu włączenia	61 [X] #	X=0–9 / * / #	*

	przełącznika			
13	Zmiana kodu podtrzymania włączonego przełącznika	63 [X] #	X=0-9 / * / #	#
14	Zmiana kodu zwolnienia przełącznika	64 [X] #	X=0-9 / * / #	1
15	Otwieranie drzwi po zatelefonowaniu do domofonu (maks.: 100 numerów)	71 [numer kierunkowy kraju] # 72 [numer telefonu] # 73 [numer telefonu do usunięcia] # 73*#	Numer kierunkowy kraju: 1-3 cyfr Numer: 3-15 cyfr Usuwanie numeru: 3-15 cyfr Usuwanie wszystkich numerów	886
16	Dodawanie numeru telefonu administratora	74 [numer administratora] #	Numer administratora: 3-15 cyfr (brak numeru — brak ograniczeń)	Brak
17	Usuwanie numeru telefonu administratora	74*#	Usuwanie numeru telefonu administratora	Brak
18	Reset	999#	Przywracanie wartości domyślnych	Brak

JAK PRZYWRÓCIĆ SPRZĘTOWE WARTOŚCI DOMYŚLNE W PRZYPADKU ZAPOMNIENIA HASŁA

Przywracanie wartości domyślnych sprzętu

1. Naciśnięć i przytrzymać przycisk Reset (czerwony).
2. Następnie naciśnięć przycisk wyjścia.
3. Zwolnić oba przyciski po usłyszeniu ciągłego sygnału „Do”.
4. Przywracanie wartości domyślnych zakończone.



DANE TECHNICZNE domofonu SS1704	
Napięcie robocze	12 do 24 V AC/DC
Prąd roboczy	Maks. 250 mA, typowo 55 mA
Częstotliwość GSM	GSM 850/900/1800/1900 (moduł Cinterion)
Wymiary fizyczne	Panel czołowy: 170 x 100 mm, obudowa ze stali nierdzewnej: 174 x 113 x 65 mm
Długość anteny	Przewód 3 m
Wilgotność	Mniejsza niż 80% (wilgotność względna)
Temperatura pracy	-20°C do 50°C

SZYBKIE PROGRAMOWANIE ZA POMOCĄ WIADOMOŚCI SMS

Programowanie numerów wybieranych przyciskiem wywołania. (Maks. 3 numery)

Wskazówka: aby zaprogramować numery wybierane po naciśnięciu przycisku wywołania na domofonie, NIE należy wprowadzać numeru kierunkowego kraju, wystarczy sam numer (taki jaki wprowadza się podczas wybierania numeru).

Polecenie do wprowadzenia: *12*1234#1[Y][numer telefonu]#

Y = cyfra 1, 2 lub 3

Przykłady:

048 555536241 (numer 1 telefonu stacjonarnego)

048 555525542 (numer 2 telefonu komórkowego)

048 223556443 (numer 3 telefonu komórkowego)

Format SMS: *12*1234#105857235#120865682554#130862235644#

Programowanie numeru telefonu służącego do otwierania drzwi (maks. 100 numerów)

Wskazówka: podczas programowania numeru telefonu służącego do otwierania drzwi NALEŻY wprowadzić numer kierunkowy kraju.

Polecenie do wprowadzenia: *12*1234#71[numer kierunkowy kraju]#72[numer telefonu] #72[numer telefonu] #72[numer telefonu] #.....

Przykład:

Numer kierunkowy do Polski: 48 (Wielka Brytania: 44 / USA: 1)

048 555536241 (numer 1 telefonu komórkowego)

048 555525542 (numer 2 telefonu komórkowego)

048 223556443 (numer 3 telefonu komórkowego)

Format SMS: *12*1234#71353#7204855536241#7204855525542 #72048223556443#

Obsługa

Gdy domofon dzwoni na Twój telefon i odbierzesz połączenie...

Naciśnij *, aby otworzyć drzwi.

Naciśnij #, aby podtrzymać otwarcie drzwi.

Naciśnij 1, aby ponownie zamknąć drzwi.

Wysyłanie poleceń SMS

*33*85678# (chwilowe włączenie przekaźnika)

*34*85678# (podtrzymanie włączonego przekaźnika)

*35*85678# (zwolnienie przekaźnika)

*20# (sprawdzenie poziomu sygnału domofonu)

*21# (sprawdzenie zapisanego numeru; domofon prześle w odpowiedzi listę zapisanych numerów;
I=numery poł. odbieranych / O=numery poł. wybieranych)

*22# (sprawdzanie stanu drzwi/bramy)

ROZWIĄZYWANIE PROBLEMÓW (PYTANIA I ODPOWIEDZI)

Pytanie: Urządzenie włącza się, ale z kasyty bramowej emitowane są sygnały dźwiękowe.

Odpowiedź: Oznacza to, że urządzenie nie może wykryć sieci.

-Sprawdź, czy karta SIM jest aktywowana i ma możliwość wykonywania połączenie (dostępne środki).

-Wyłącz urządzenie, wyjmij kartę SIM i sprawdź ją w telefonie komórkowym.

-Sprawdź, czy karta SIM żąda wprowadzenia kodu PIN po włożeniu jej do telefonu. Jeśli tak, wyłącz żądanie wprowadzania kodu PIN.

-Sprawdź, czy karta SIM może pracować w standardzie GSM, a nie jedynie w standardzie 3G lub 4G.

W razie wątpliwości, skontaktuj się z operatorem sieci/karty SIM. Częstotliwość pracy powinna być jednym z międzynarodowych zakresów: 850/900/1800/1900 MHz.

-Sprawdź, czy odbiór jest dobry. Słaby odbiór nie jest wystarczający.

-Czy antena jest zamontowana jak najwyżej, z dala od metalowych obiektów oraz mokrych, zielonych gałęzi itp.

-Sprawdź podłączenie anteny. Sprawdź wzrokowo, czy środkowy styk wewnątrz anteny nie jest uszkodzony ani nie został wepchnięty do środka złączki.

Pytanie: Urządzenie dzwoni na pierwszy numer, ale nie ma wystarczająco dużo czasu na odebranie połączenie przed przekierowaniem na kolejny numer.

Odpowiedź: Zwiększ czas braku odpowiedzi zgodnie z instrukcją programowania.

Pytanie: Urządzenie dzwoni na pierwszy numer, ale przed przekierowaniem na kolejny numer zgłasza się poczta głosowa.

Odpowiedź: Zmniejsz czas braku odpowiedzi zgodnie z instrukcją programowania.

Pytanie: Identyfikacja rozmówcy nie działa.

Odpowiedź: Zaprogramuj identyfikator rozmówcy (numer) przy użyciu funkcji 72. Jeśli Twój numer jest prywatny lub zastrzeżony, nie będzie działał.

Nawet jeśli numer jest już zaprogramowany na liście numerów wybieranych przez domofon, aby mieć możliwość otwierania przez rozpoznawanie identyfikatora rozmówcy, należy zaprogramować numer także przy użyciu kodu 72.

Upewnij się, że numer jest wprowadzony w formacie, w jakim normalnie wybiera się go, dzwoniąc z innego telefonu.

Pytanie: Nie słyszę dźwięków z drzwi/bramy, chociaż osoba stojąca przed drzwiami/bramą słyszy mnie dobrze.

Odpowiedź: Może być to spowodowane złym odbiorem.

-Sprawdź poziom sygnału przy użyciu kodu *20#.

-W razie konieczności zmień kartę SIM na kartę innego operatora, którego sieć może mieć lepszy zasięg.

-Kup antenę o dużym wzmocnieniu.

Pytanie: Jakość dźwięku słyszanego w zdalnym telefonie jest słaba lub słychać buczenie.

Odpowiedź: Niewielkie buczenie GSM można uznać za typowe dla domofonów GSM, jednak nie może być to buczenie uniemożliwiające zrozumienie rozmówcy. Może to być spowodowane umieszczeniem anteny GSM za nisko lub za blisko kasety bramowej.

-Spróbuj uziemić kasetę bramową do przewodu 0 V zasilania.

-Jest to także objaw słabego odbioru. Spróbuj wykonać zamieszczone wcześniej porady dotyczące sprawdzenia i poprawy poziomu sygnału.


Pytanie: Przyciski * ani # nie działają, gdy domofon dzwoni na telefon.

Odpowiedź: Sprawdź, czy słyszysz klikanie przekaźnika, gdy naciskasz przycisk * lub # podczas połączenia. Jeśli słyszysz klikanie, oznacza to, że układ działa prawidłowo. Sprawdź przewody między przekaźnikiem a elektrozaczepem. Jeśli nie słychać dźwięku klikania, sprawdź działanie tych przycisków na innym telefonie komórkowym lub stacjonarnym. Jeśli funkcja działa na innym telefonie, sprawdź ustawienia wybierania tonowego (DTMF) w telefonie, który sprawia kłopoty. Nieprawidłowe działanie wybierania tonowego (DTMF) jest także objawem słabego poziomu sygnału. Wykonaj zamieszczone wcześniej porady dotyczące poprawy poziomu sygnału. Spróbuj naciskać przyciski dłużej w celu otwarcia drzwi/bramy.

Utylizacja odpadów elektrycznych i elektronicznych



Zgodnie z Dyrektywą Europejską 2002/96/WE oraz Ustawą o zużytym sprzęcie elektrycznym i elektronicznym sprzęt ten, po okresie jego użytkowania nie może być umieszczany łącznie z innymi odpadami pochodzącymi z gospodarstwa domowego.

 Użytkownik jest zobowiązany do oddania go w punkcie odbioru zużytego sprzętu elektrycznego i elektronicznego.

